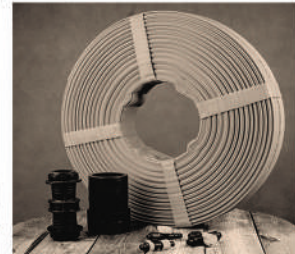




САБА ТОРГОВАЯ КО.



*Каталог ирригационного оборудования*



[www.vispar.co/ru](http://www.vispar.co/ru)

ویسیار  
VISPAR



САБА ТОРГОВАЯ КО.

*Производитель ирригационного оборудования*



## О нас

*Vispar, зарегистрированная торговая марка ирригационного оборудования с более чем 15-летним успешным опытом, является ведущим производителем ирригационного оборудования в Иране. Мы верим в эффективное использование воды в сельском хозяйстве и промышленности.*

*Завод расположен на территории площадью 20 000 м<sup>2</sup> в Хамедане, Иран, где более 600 сотрудников стремятся постоянно предлагать продукцию высочайшего качества.*

*Vispar, имеющий сертификаты ISO 9001: 2015, ISO 14001: 2015, ISO45001: 2018 и сертифицированный производитель IMS, с момента своего основания поставляет на рынки широкий спектр различных фитингов, клапанов, шлангов лайфлет, спринклеров и оборудования для капельного орошения.*

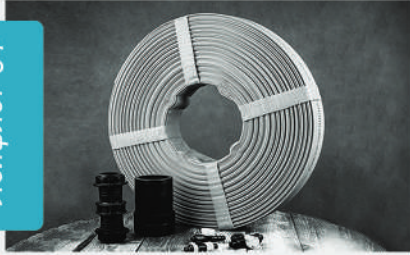
*Используя преимущества высококвалифицированных сотрудников, применение последних технологических достижений, высококачественное сырье и ориентированный на клиента подход, для нас большая честь играть ключевую роль на ирригационном рынке Ирана, а также экспортировать продукцию на рынки Ближнего Востока и Такие страны, как Азербайджан, Армения, Казахстан и ...*

*Для достижения этих экспортных целей Saba Trading Group начала свою деятельность с начала 2021 года по представлению продукции Vispar в странах-членах Евразийского союза; с регистрацией компании ООО САБА и открытием офисов продаж в Москве и Краснодаре официально началась ее деятельность в Российской Федерации.*

# СЕРТИФИКАЦИЯ



Лейфлет 34



Капельное  
орошение 40



Краны 6



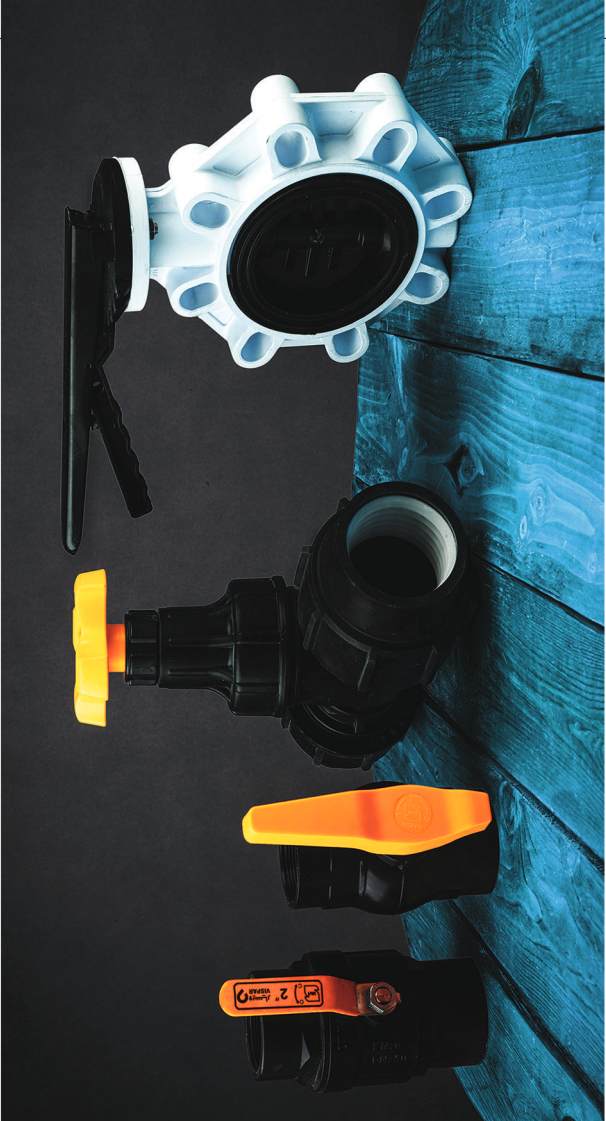
фитинги 44  
ПВХ (PVC-U)



Спринклерное  
орошение 16



# СОДЕРЖАНИЕ



Краны



## Полимерный шаровой кран

Размером от 1/2 до 4 дюймов



По национальному стандарту Ирана

Можно использовать на насосных станциях, очистных сооружениях и линии передачи

Улучшенные для долговечности и эксплуатации стопы в воде с высокой жесткостью

### Характеристики

- Номинального давления , 6 бар
- Высокая устойчивость к химическим веществам
- Высокая устойчивость к отложениям
- Анти УФ И устойчивый к солнцу Имеет
- 100% контрольные краны производятся перед выходом с завода





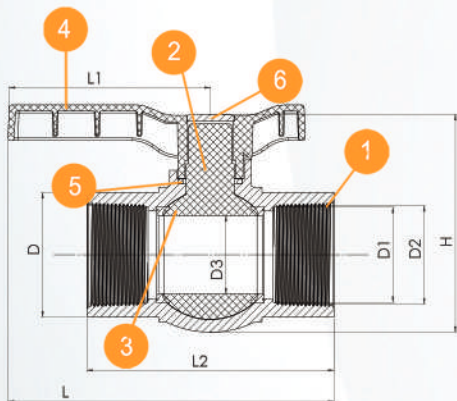
САБА ТОРГОВАЯ КО.

### Габаритные характеристики

Габарит	D1	D2	D3	D	L	L1	L2	H
Размер								
1/2"	18,8	23,5	15	30	78,4	39,7	78,3	58,5
3/4"	23,6	27,6	20	35,5	93,8	51,1	85,9	67
1"	30,4	37	25	45,4	114,2	64,5	100,9	79,7
1 1/4"	39,2	42,2	32	53,4	133,7	76,9	110	95,7
1 1/2"	45,5	48,3	37,5	65,4	157,4	93,7	125,7	109,1
2"	57	58,9	47	73,9	205	118,8	168,3	123,7
2 1/2"	72	75,4	57	89,1	237,7	138,1	194,8	147,2
3"	84,91	88,4	68	108,6	298,9	194,5	201,2	190
4"	110,8	113,5	85	129,8	328	200,6	254,4	213,2

### Части детали

Код части	Название части	Материал Части
1	Корпус	Твердый ПВХ (PVC-U)
2	Шар	Полипропилен (PP)
3	Уплотнительная упаковка	Политетрафторэтилен (PTFE)
4	Ручка	АБС (ABS)
5	Кольцо	Натуральный каучук (NR)
6	Крышка	АБС (ABS)







## Шаровой Кран с металлической ручкой

Размером от 1/2 до 4 дюймов

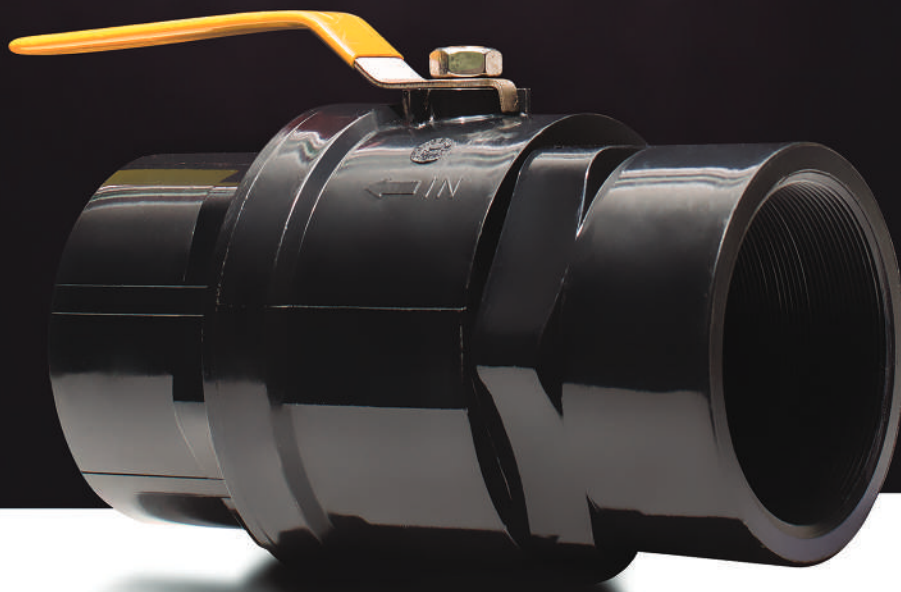
 По национальному стандарту Ирана

Подходящая замена металлических клапанов с долгий срок службы и долговечность

Пригодность к использованию в системы полива, строительстве и промышленности

Характеристики

- Номинального давления в 6 бар
- Высокая устойчивость к химическим веществам
- Высокая устойчивость к отложениям
- Низкому крутящему моменту
- С никелированной шариками или с полимерными шариками
- Рукояткой из металла с защитным покрытием
- 100% контрольные краны производятся перед выходом с завода

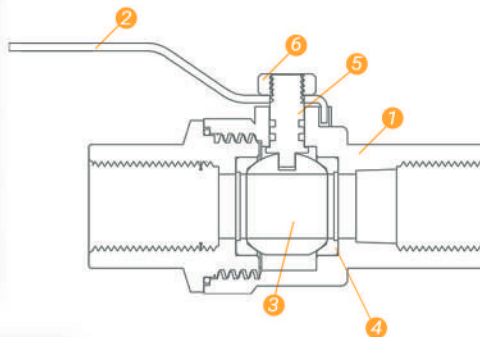
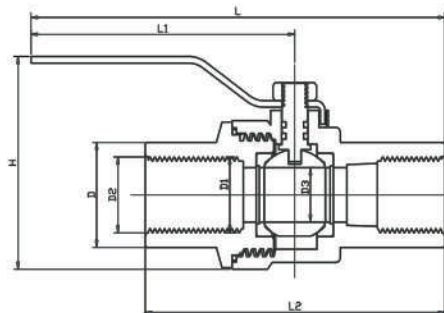




## Пространственная карта

САБА ТОРГОВАЯ КО.

Габарит	D1	D2	D3	D	L	L1	L2	H
Размер								
1/2"	18,3	20,9	15	29	133,37	84,7	93,6	65,2
3/4"	23,8	26,5	20	39,2	136,8	85,4	101,8	71,7
1"	30,1	33,3	25	42,4	156	99,2	114,8	78,5
1 1/4"	38,6	41,9	32	53,9	185,4	121,4	131,3	95,6
1 1/2"	45	48	37,5	60,9	194,7	122,7	140,6	110,3
2"	57	59,8	47	73,9	205	118,8	168,3	123,7
2 1/2"	72	75,4	57	89,1	237,7	138,1	194,8	147,2
3"	85,1	88,2	68	104,7	329,4	197,7	252,3	177,2
4"	110,6	114,2	85	133,1	342,6	197,4	281,3	212

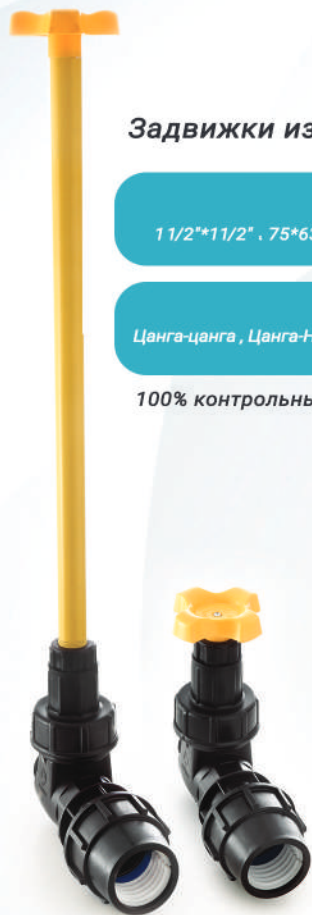


## Тест производительности

Название теста	Стандарты	Результаты
Закрывающий крутящий момент	На основе ИСО 8223 (ISO)	Соответствует стандарту
Функция резьбы	на основе Британский стандартный конус трубы (BSPT)	OK
Сопротивление увеличению крутящего момента	На основе ИСО 8223 (ISO)	Выдерживать до трехкратного превышения
Сопротивление гидростатическому давлению в закладке	По национальному стандарту Ирана (ISIRI 6781)	допустимого крутящего момента в течение одного часа при давлении в 1,5 раза выше указанного давления
Сопротивление гидростатическому давлению в штоке	По национальному стандарту Ирана (ISIRI 6781)	допустимого крутящего момента в течение одного часа при давлении в 1,5 раза выше указанного давления
Сопротивление гидростатическому давлению в облочке	На основе ИСО 1167 (ISO)	Допуск давления более чем 4,2 раза номинальное давление до одного часа/ допуска давления 3,2 раза номинальное давление до 1000 часов
Дихлорометановый тест	По национальному стандарту Ирана (ISIRI 10609)	Условия образца : OK

## Детали частей

Код части	Название части	Материал Части
1	Корпус	Твердый ПВХ (PVC-U)
2	Ручка	Стали
3	Шар	АБС с покрытием жесткий хром
4	Уплотнительная упаковка	Термопластичные эластомеры (TPE)
5	База для ручки	Латунь
6	Бусины и ручки	Стали



## Задвижки из Длинной ручки и короткой ручки

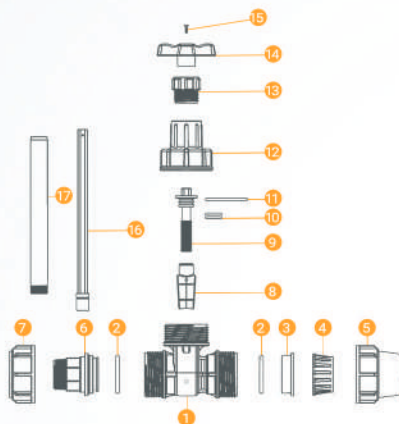
В размерах:

1 1/2\*1 1/2 , 75\*63 , 50\*50 , 50\*1 1/2 , 2\*2\* , 75\*75 , 63\*63 , 75\*2\* , 63\*2\*

В моделях:

Цанга-цанга , Цанга-Наружный резьбой , Наружный резьбой- Наружный резьбой ,  
Hr-Hr True Union

100% контрольные краны производятся перед выходом с завода



## Детали часть

Код части	Название части	Материал части
1	Тело	Полипропилен
2	Кольца	Натуральный каучук (NR)
3	Кольца	Полипропилен
4	Росколотель	Полиацетал
5	Цанга гайка	Полипропилен
6	Концевой разъем	Полиацетал
7	Соединительная гайка	Полипропилен
8	Диск	Полиацетал
9	Винты для дисков	Полиацетал
10	Кольца	Натуральный каучук (NR)
11	Кольца	Натуральный каучук (NR)
12	Большая гайка корпуса	Полипропилен
13	Маленькая гайка Корпуса	Полипропилен
14	Ручка	Полипропилен
15	Середину алюминиевой ручки	Нержавеющая сталь
16	Винт	Алюминий
17	Стойка	полимерная техника ПВХ (PVC-U)



САБА ТОРГОВАЯ КО.



### Шаровой Кран с металлической ручкой (Компактный)

**В размерах 1, 1 1/2, 2 и 2 1/2 дюйм**

На корпусе клапана имеет целое с металлической ручкой и соотношением производительности, очень доступными и экономика находится.

 По национальному стандарту Ирана

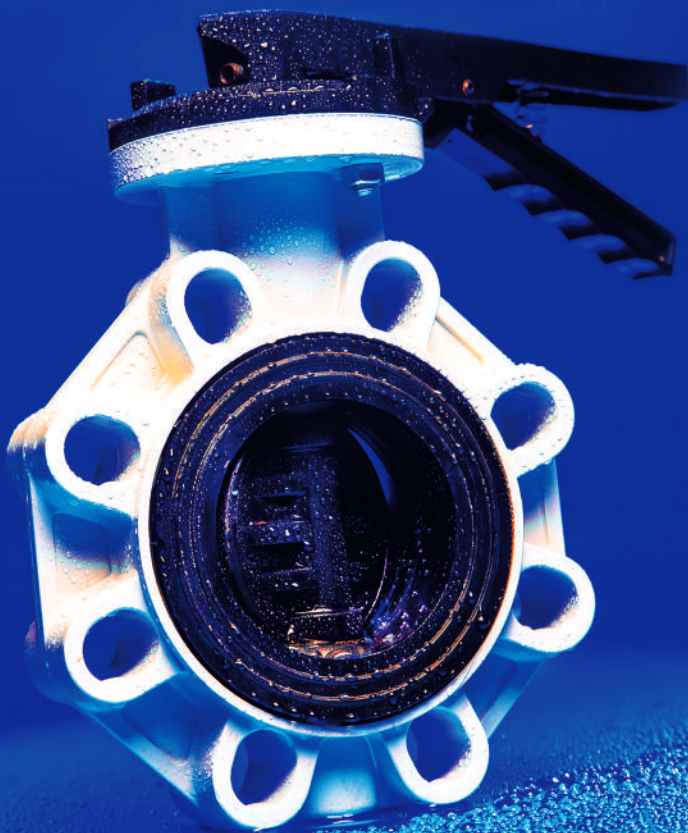
#### Характеристики

- **Материал:** ПВХ
- **Номинальное давление:** 6 бар
- **Стойкость к воздействию химикатов и агрессивным средам**
- **Устойчивым к обрастанию**
- **Имеет Анти УФ И устойчив к солнечному свету**
- **100% контрольные краны производятся перед выходом с завода**
- **Шаровой кран для лейфлет с металлической ручкой**

### Шаровой кран для лейфлет с металлической ручкой



Этот кран используется для получения выхода из лейфлета. Снижение затрат за счет удаления муфта и металлических зажимов, этот продукт также обеспечивает лучшую герметизацию за счет замены полимерного кольца металлическим хомутом.



### Клапан-бабочка с металлической ручкой

*Размером от 2 до 8 дюймов*

*Материал этого типа клапан состоит из ПВХ и с лучшей металлической ручкой, чем вентили. Отдает весь металл потребителю.*

 По национальному стандарту Ирана

#### Характеристики

- Номинальные давления: 6 бар
- ПВХ Устойчивый к ударам и давлению механический
- ПВХ диск Обладая высокой устойчивостью к засорению и коррозии
- 100% контрольные краны производятся перед выходом с завода
- С диском специальной конструкции для снижения перепада давления.
- Возможность установки электрических и гидравлических приводов.

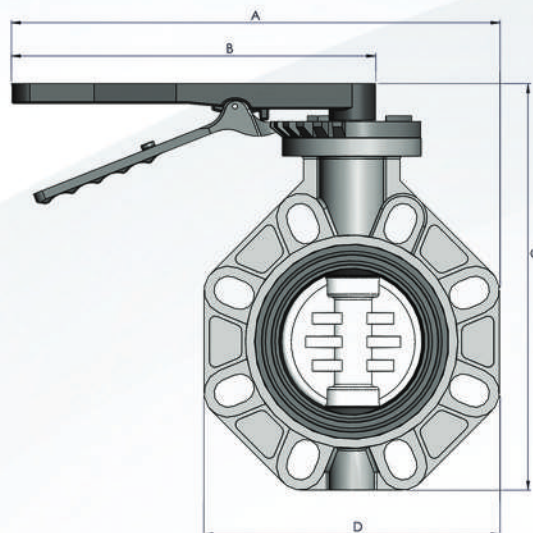


САБА ТОРГОВАЯ КО.

## Габаритные размеры

Номинальный диаметр (дюймы)	A (мм)	B (мм)	C (мм)	D (мм)
2"	320	270	217	147
3"	331,2	275,9	252,7	180
4"	350	270	30,2	218
5"	412	314,4	337,37	247,3
6"	461	350,8	369,5	273,8
8"	481,5	349,7	419,4	327,5

Размеры ( миллиметры)



Размер от 5 до 8 дюймов со складной ручкой.



Сопротивление внутреннему гидростатическому давлению – ISO 9393-1

Номинальный диаметр (дюйм)	2"	3"	4"	5"	6"	8"
Момент закрытия (Нм)	15	22	35	70	95	130

Состояние испытания	Продолжительность испытания	Испытательное давление	Статус блокировки	Температура испытания
	Часы	Бар		градусы цельсия
Без дефектов	1	32	Открытым	25

# Спринклерное орошение





### Алюминиевые спринклеры

Вход 1 1/2 дюйм

Благодаря той же технологии производства детали спринклеров Vispar также могут использоваться в спринклерах Ambo (Италии).



По национальному стандарту Ирана

#### Характеристики

- С диаметром сопла 7 и 10 мм
- Радиус распыления от 20 до 24,5 метров, соответствующий стандарту (ISO 7749-1)
- Эпоксидное покрытие, устойчивое к коррозии и солнечным лучам
- Угол запуска: 30 градусов





САБА ТОРГОВАЯ КО.

## Габаритные характеристики

Форсунка	Давление	Количество полива	Количество полива		Высота выброса	Одинарное расположение		Расположение квадратом			Треугольное расположение				
						Площадь покрытия	Норма осадков	Расстояние до дождевателей на трубопроводе	Площадь покрытия	Норма осадков	Расстояние до дождевателей на трубопроводе	дождевателей на 2 последовательных трубопроводах	Площадь покрытия	Норма осадков	
мм	бар	м	литр /мин	м <sup>3</sup> /час	м	м <sup>2</sup>	мм/час	м	м <sup>2</sup>	мм/час	м	м	м <sup>2</sup>	мм/час	
Малая	7	2	20	130	7,8	5,0	1256,0	6,2	18	324	24,1	20	18	180	43,3
		3	21,8	158	9,5	5,2	1492,3	6,4	19	361	26,3	22	18	198	48,0
Большая	10	4	24,5	185	11,0	5,6	1884,8	5,8	20	400	27,5	24	20	240	45,8

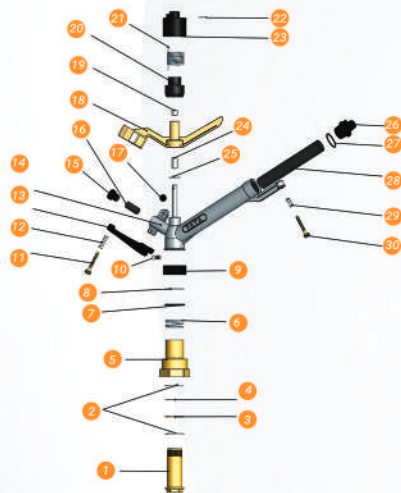


### Устойчивость к внутреннему гидростатическому давлению (ISO 9393 -1)

Давление	Скорость ветра	Расположение спринклеры	Температура окружающей среды	Коэффициент равномерности
бар	м/с		°C	Проценты %
3	1,79	Расстояние между спринклерами 22метра	21	более 80
4	1,67	Все Расположение	27	более 80
5	1,11	Расстояние между спринклерами 22метра	14	более 80



### Детали полный сектор спринклер , Vispar



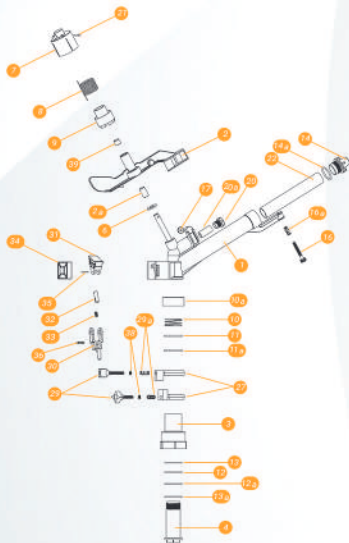
Код части	Название части	Код продукта	Код части	Название части	Код продукта
1	Корпус из шести латунных перьев	4216006	16	Маленькая трубка	4216014
2	Шайба из полиуретана	4216039	17	Полимерная балка бампера	4216019
3	белая шайба из (PTFE)	4216036	18	Латунная балка	4216032
4	Стальная шайба	4216048	19	Куст 1020	4216007
5	Корпус из восьми латунных перьев	4216007	20	Весенний бал шар	4216011
6	Ременная пружина	4216025	21	Весенний бал	4216021
7	Черная прокладка из (PTFE)	4216037	22	Шпил	4216001
8	Полимерная прокладка	4216040	23	Весенний коллачок	4216028
9	Полимерный кожух пружины ремня	4216027	24	Куст 1010	4216017
10	Болты из нержавеющей стали	4216044	25	Прокладка под блокировку	4216038
11	Малый латунный винт	4216049	26	Большая насадка	4216031-34
12	Задний латунный винт Пружина	4216023	27	Кольцо сопла	4216002
13	Ветвь	4216018	28	Большая труба	4216013
14	Алюминиевый корпус	4216002	29	Передняя латунная гайка Пружина	4216022
15	Маленькая насадка	4216035	30	Большая латунная гайка	4216043



САБА ТОРГОВАЯ КО.



### Детали частичный сектор спринклер, Vispar



Код части	Название части	Код части	Название части	Код части	Название части	Код части	Название части
1	Алюминиевый корпус	10а	Полимерный кожух пружины ремня	16а	Передняя латунная гайка Пружина	31	Верхняя часть регулирующего механизма
2	Латунная балка	11	Полимерная прокладка	17	Полимерная балка бампера	32	Полимерная весна Куст
2а	Куст 1020	11b	Черная прокладка из (PTFE)	20	Маленькая насадка	33	регулирующего механизма весна
3	Корпус из восьми латунных перьев	12	Стальная шайба	20а	Маленькая трубка	34	Крышка
4	Корпус из шести латунных перьев	12а	белая шайба из (PTFE)	21	Шпил	35	штырь 14/5 x 2
6	Прокладка под блокировку	13	Шайба из полиуретана	22	Большая труба	36	штырь 16/5 x 2
7	Весенний коллачок	13а	Резиновая шайба	27	Кольцо регулировки разбыгивателя	38	Алюминиевая шайба
8	Весенний бал	14	Большая насадка	29	Регулировочный болт	39	Куст 1012
9	Весенний бал шар	14а	Кольцо сопла	29а	Регулируемая весна		
10	Ременная пружина	16	Большая латунная гайка	30	Двухрычажный рычаг		



### Спринклер SR30

Два сопла и три входных сопла 1 дюйм  
Национальный стандарт Ирана

 По национальному стандарту Ирана

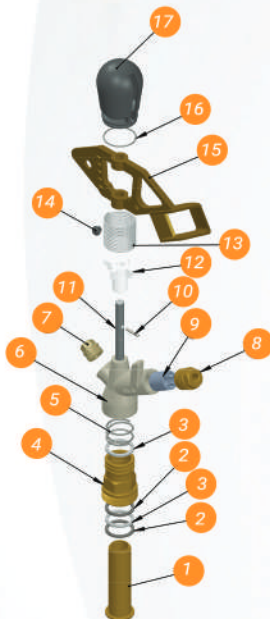
#### Характеристики

- Радиус распыления от 15 до 21,5 метра, соответствующий стандарт
- угол запуска: 30 градусный
- Материал корпуса и деталей из латуни и нержавеющей стали
- Герметичные детали, устойчивые к химическим и коррозионным веществам



**Функциональная информационная таблица регулирующих спринклеров и всех раундов для SR30**

№	Тип спринклера	Форсунка		Давление	Количество полива		Высота выброса	Одinarное расположение		Расположение квадратом			Треугольное расположение				
					М	литр /мин		М <sup>2</sup> /час	М	М <sup>2</sup>	мм/час	М	М <sup>2</sup>	мм/час	М	М	М <sup>2</sup>
1	двух форсунок полевой сектор	спереди	8	1	15	65,4	3,9	5,0	706,5	5,6	22	484	8,1	28	25	700	5,6
				2	17,5	77,1	4,6	5,4	961,6	4,8	25	625	7,4	30	27	810	5,7
		саади	4	3	19	90,5	5,4	5,6	1133,5	4,8	26	676	8,0	32	28	896	6,1
				4	20,5	102,2	6,1	5,9	1319,4	4,6	27	729	8,4	34	30	1020	6,0
2	трех форсунок полевой сектор	спереди	8	1	15	70,2	4,2	5,0	706,5	6,0	22	484	8,7	28	25	700	6,0
				2	17,5	88,8	5,3	5,4	961,6	5,5	24	576	9,3	30	27	810	6,6
		саади	4	3	19	103,5	6,2	5,6	1133,5	5,5	25	625	9,9	30	27	810	7,7
				желобчатое сопло	2,5	4	21,5	117	7,0	6,0	1451,8	4,8	21	441	15,9	27	23
3	регулировка одной форсунки	спереди	8	1	10,5	51,9	3,1	4,2	346,2	9,0	14	196	15,9	18	15	270	11,5
				2	13	62	3,7	4,7	530,7	7,0	18	324	11,5	22	19	418	8,9
				3	15	73	4,4	5,0	706,5	6,2	20,5	420,25	10,4	26	22	572	7,7
				4	18	79,4	4,8	5,5	1017,4	4,7	25	625	7,6	31	27	837	5,7
4	регулировка двух форсунок	спереди	8	1	11	51,9	3,1	4,3	379,9	8,2	15	225	13,8	19	16	304	10,2
				2	12	61,2	3,7	4,5	452,2	8,1	16	256	14,3	20	18	360	10,2
		желобчатое сопло	2,5	3	15	70	4,2	5,0	706,5	5,9	20,5	420,25	10,0	26	22	572	7,3
				4	17	100,9	6,1	5,3	907,5	6,7	23	529	11,4	29	25	725	8,4



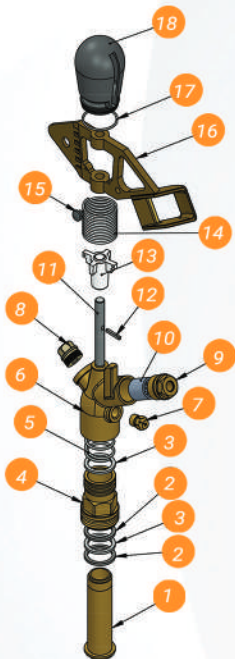
Детали частей спринклера две форсунки польный сектор для SR30

Код части	Название части	Код продукта
1	Корпус из металлической латуни	4111011
2	Шайба из полиуретана	4215016
3	белая шайба из (PTFE)	4215015
4	Корпус из шести латунных перьев	4215001
5	Ременная пружина	4215007
6	Корпус спринклера из двух	4111024
7	4 Латунная форсунка	4215017
8	8 Латунная форсунка	4215018
9	Труб	4215004
10	штифт Пружинный	4215003
11	Стальной вал	4215026
12	Весенний держатель	4215011
13	Весенний бал	4215006
14	Бамперный опрыскиватель	4215027
15	Балка	4215026
16	Кольцо распылителя	4215008
17	Крышка спринклера	4215012



САБА ТОРГОВАЯ КО.

### Детали частей спринклера трёхфорсунки полный сектор для SR30

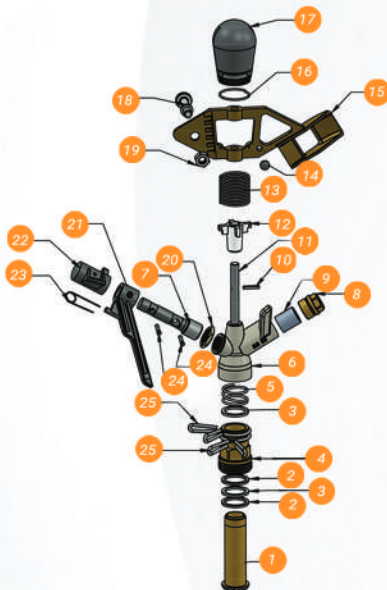


Код части	Название части	Код продукта
1	Корпус из металлической латуни	4111011
2	Шайба из полиуретана	4215016
3	белая шайба из (PTFE)	4215015
4	Корпус из шести латунных перьев	4215001
5	Ременная пружина	4215007
6	Корпус спринклера из трех	4111024
7	Желобчатое сопло	4215019
8	4 Латунная форсунка	4215017
9	8 Латунная форсунка	4215018
10	Труб	4215004
11	штифт Пружинный	4215003
12	Стальной вал	4215026
13	Весенний держатель	4215011
14	Весенний бал	4215006
15	Бамперный опрыскиватель	4215027
16	Балка	4215026
17	Кольцо распылителя	4215008
18	Крышка спринклера	4215012



Детали частей спринклера две форсунки круглый сектор для SR30

Код части	Название части	Код продукта	Код части	Название части	Код продукта
1	Корпус из металлической латуни	4111011	14	Амортизатор	4215027
2	Шайба из полиуретана	4215016	15	балка	4215026
3	белая шайба из (PTFE)	4215015	16	Кольцо распылителя	4215008
4	Корпус из шести латунных перьев	4215001	17	Крышка спринклера	4215012
5	Регулируемая весна	4215007	18	Болт	4215025
6	Корпус спринклера из двух	4215024	19	гайк	4215020
7	Полимерный вал	4215054	20	Латунная гайка	4215023
8	Латунная форсунка	4215018	21	Рычаг задний	4215014
9	Труб	4215004	22	Передний рычаг	4215013
10	штифт Пружинный	4215003	23	Ветвь	4215005
11	Стальной стержень	4215026	24	Полимерные штифты	4215024
12	Весенний держатель	4215011	25	Регулируемая весна	4215009
13	Весенний бал	4215006			





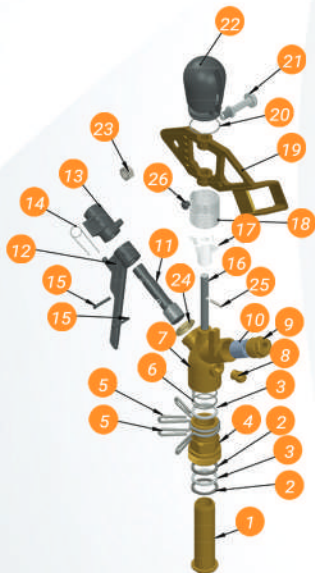


САБА ТОРГОВАЯ КО.



### Детали частей спринклера три форсунки круглый сектор для SR30

Код части	Название части	Код продукта	Код части	Название части	Код продукта
1	Корпус из металлической латуни	4111011	14	Ветвь	4215005
2	Шайба из полиуретана	4215016	15	Полимерные штифты	4215024
3	белая шайба из (PTFE)	4215015	16	Стальной стержень	4215026
4	Корпус из шести латунных перьев	4215001	17	Весенний держатель	4215011
5	Регулируемая весна	4215009	18	Весенний бал	4215006
6	Ременная пружина	4215007	19	Балка	4215026
7	Корпус спринклера из трех	4215021	20	Кольцо распылителя	4215008
8	желобчатое сопло	4215019	21	Болт	4215025
9	8 Латунная форсунка	4215018	22	Крышка спринклера	4215012
10	Труб	4215004	23	Гайк	4215020
11	Полимерный вал	4215054	24	Латунная гайка	4215023
12	Рычаг задний	4215014	25	штифт Пружинный	4215003
13	Передний рычаг	4215013	26	Амортизатор	4215027





## Полимерные спринклеры

Размер: Вход 3/4 и 1 дюймовый.

### Характеристики

- Стимулирующий рычаг без распыления назад
- Регулируемая водоломкая пластина
- Пружина из нержавеющей стали
- Химические и коррозионные уплотняющие детали
- Регулятор направления в насадке
- Спринклер MR60 поставляется с муфой переходной с внутренней резьбой 1 дюйма
- Спринклер MR40 поставляется с понижающей переходной муфой 1 \* 3/4 дюйма

Продукт		Диаметр сопла	Испытательное давление	Радиус распыления	Расход воды	
		мм			бар	М <sup>3</sup> /час
MR60 – 1"	полный сектор	Два сопла 7 и 4,2	2	15,6	3,3	55
			3	17,5	4,15	69
			4	19	5,5	91
	частичный сектор	одно сопла 8	2	16	2,3	38
			3	19,5	2,9	48
			4	21	3,4	57
MR40 – 3/4"	полный сектор	Два сопла 5 и 3	2	14	1,9	32
			3	15	2,4	40
			4	16,5	2,9	48
	частичный сектор	одно сопла 5	2	13,7	1,4	23
			3	15	1,8	30
			4	17	2,1	35



САБА ТОРГОВАЯ КО.



### Клапан полимерное автоматическое

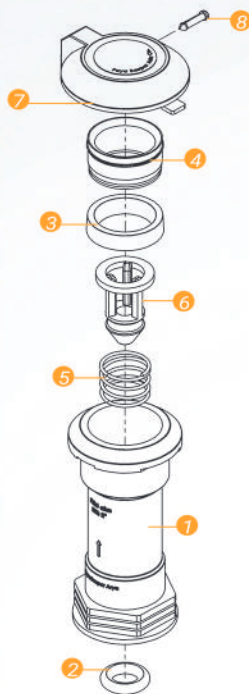
Размеры 1, 1 1/2 и 2 дюйма в двух моделях из полиацетата и полипропилена

#### Характеристики

- 1 1/2 и 2 дюйма размеры с номинальным давлением 10 бар
- 1 дюйм размера с 6 бар номинального давления низким падением давления
- Стойким к химическим веществам и солнечному свету
- Со сменными частями

### Части детали

Код части	Название части	Материал Части
1	Корпус	полиацеталя и полипропилена
2	Уплотнительное кольцо для уплотнения	NR
3	Упаковка для герметизации	NR
4	Куст	полиацеталя
5	Весна	Stainless Steel
6	Клапан	полиацеталя
7	Крышка	полипропилена
8	штырь	полиацеталя





САБА ТОРГОВАЯ КО.

## Седло зажима



Размеры:

63\*1", 63\*1 1/2", 63\* 2"

50\* 3/4", 50\*1", 50\*1 1/2"

Производственные ленточные нити с подъемными нитями Прекрасно матчи являются

 Имеет национальный стандарт Ирана (ISIRI 8996)

## Алюминиевый стойка

Размеры 1 , 1 1/2 и 2 дюйма

этой детали для соединения спринклера с автоматическим клапаном и открытие водного пути используется.

### Характеристики

- Можно изготовлен на основе входной резьбы различных спринклеров
- Можно изготовлены разной длины
- Из алюминиевого корпуса и деталей из нержавеющей стали.

### Габаритные размеры

Размер	вес кг/м	толщина мм	внешний диаметр мм	внутренний диаметр мм
1"	0,55	3	27,7	21,9
1 1/2"	1,02	3,2	37,8	31,5
2"	1,04	2,9	50,2	44,4

Заявленные размеры пропорциональны размеру используемого автоматического клапана.

## Полимерный стойка

Размеры от 1 до 3 дюймов

### Характеристики

- Может изготавливаться различной длины
- Стойкой к солнечным лучам и агрессивным средам
- С номинальным давлением 10 бар
- С возможностью изготовления внутренней резьбы
- Со стандартной и прочной резьбой в соответствии со стандартом (BS)



## Алюминиевый штатив для разбрызгивателя

Размеры 1 , 1 1/2 и 2 дюйма

При выращивании длинностебельных культур, таких как кукуруза, от этой культуры Используется для обслуживания основания разбрызгивателя и разбрызгивателя.

### Характеристики

- Может производится в различных размерах и длинах 2, 1,5, 1 метра
- из алюминиевого корпуса и деталей из нержавеющей стали
- Возможность регулировки высоты в зависимости от типа выращивания



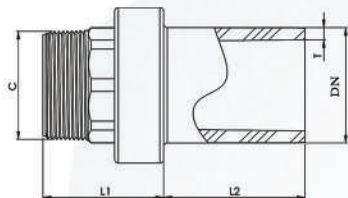


## Фитинге для бака (TF)

TF применяется для перевода сварных соединений полиэтиленовых труб в резьбовые.

### Характеристики

- Материал : полиэтилен (PE)
- Материал резьбы : полиацеталь
- бар 10 с номинальным давлением



### Габаритные характеристики

Габарит	T	DN	L2	L1	C
40*1"	5,2	41	54	55,5	32,5
50*1"	3,5	51,6	66,5	59,1	32,5
50*1 1/2"	4	50	60	66	47
63*1 1/2"	4,6	63,7	78	66,9	47
63*2"	5,1	64	77,5	69,1	59



## АБОТ

Для подачи воды из боковых труб в спринклерную установку .

Размеры : 63 , 75 , 90 и 110 мм.

### Характеристики

- Стойкой к солнечным лучам
- С номинальным давлением 6 бар
- Материал : полиэтилен (PE)
- С алюминиевой защелкой



## Соединитель труб (Ньюфит)

Фитинг, используемый для соединения поливных труб друг с другом. ( нр-вр)

Размеры : 63 , 75 , 90 и 110 мм.

### Характеристики

- Стойкой к солнечным лучам
- С номинальным давлением 6 бар
- Прочная Резьба в соответствии со стандартом BS
- Материал : полиэтилен (PE)
- С алюминиевой защелкой





## Сама система

### Превратите систему капельного орошения в систему дождевания

Что такое ирригационная система Сама?

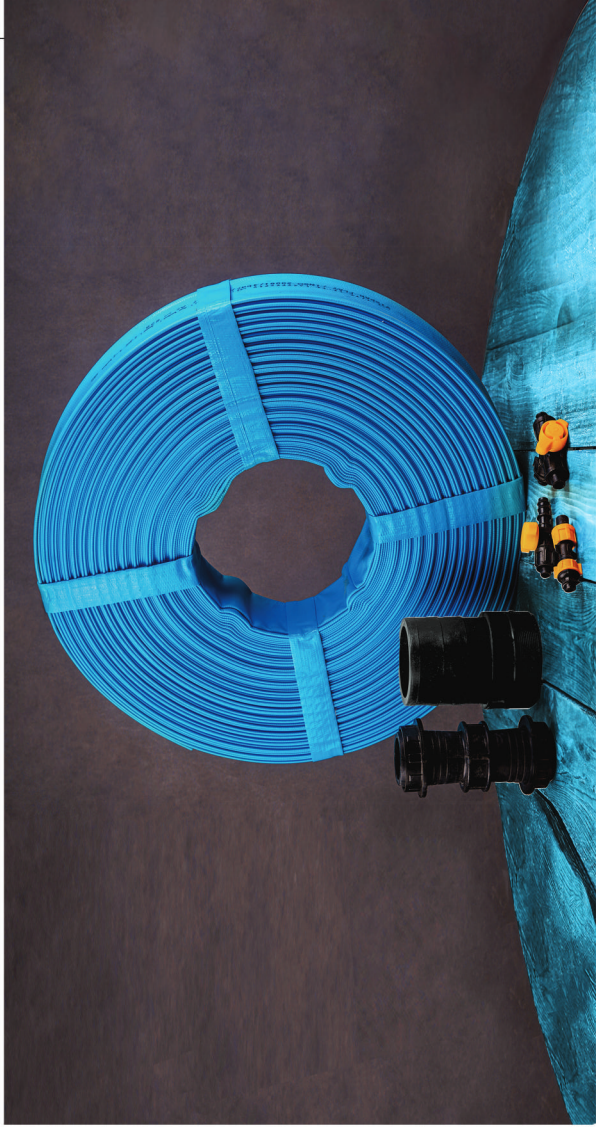
Система орошения сама ( микрождевальная система орошения ) позволяет одновременно использовать как капельную, так и дождевальную системы . Из -за относительно высоких первоначальных затрат на дождевальное и капельное орошение одновременное использование быть хорошим подспорьем для повышения гибкости при выборе метода орошения, а также при выборе желаемого продукта.

Используя новый йодный продукт Vespar, разбрызгиватель диаметром 3/4 дюйма в трубу диаметром 16 мм можно легко преобразовать в систему капельного орошения для спринклерного орошения . Этот продукт легко соединяет спринклер 3/4 с трубой 16 мм и обеспечивает возможность одновременного использования капельной и спринклерной системы . Этот спринклерный способ орошения можно легко и быстро установить на плоские и полиэтиленовые трубы .

#### Преимущества системы Сама

- Возможность легко и быстро установить дождевание на плоские трубы и полиэтиленовые трубы.
- Гораздо дешевле и экономичнее , чем обычные методы орошения дождеванием.
- Подходит для различных сельскохозяйственных продуктов, таких как картофель , морковь, арахис, овощи и...
- Подходит для теплиц и тепличных продуктов.
- Возможность работы при низком рабочем давлении.
- Снижение энергопотребления по сравнению с обычным дождеванием.





Лейфнет





### Лейфлет

Материал: ПВХ, армированный полиэфирными волокнами

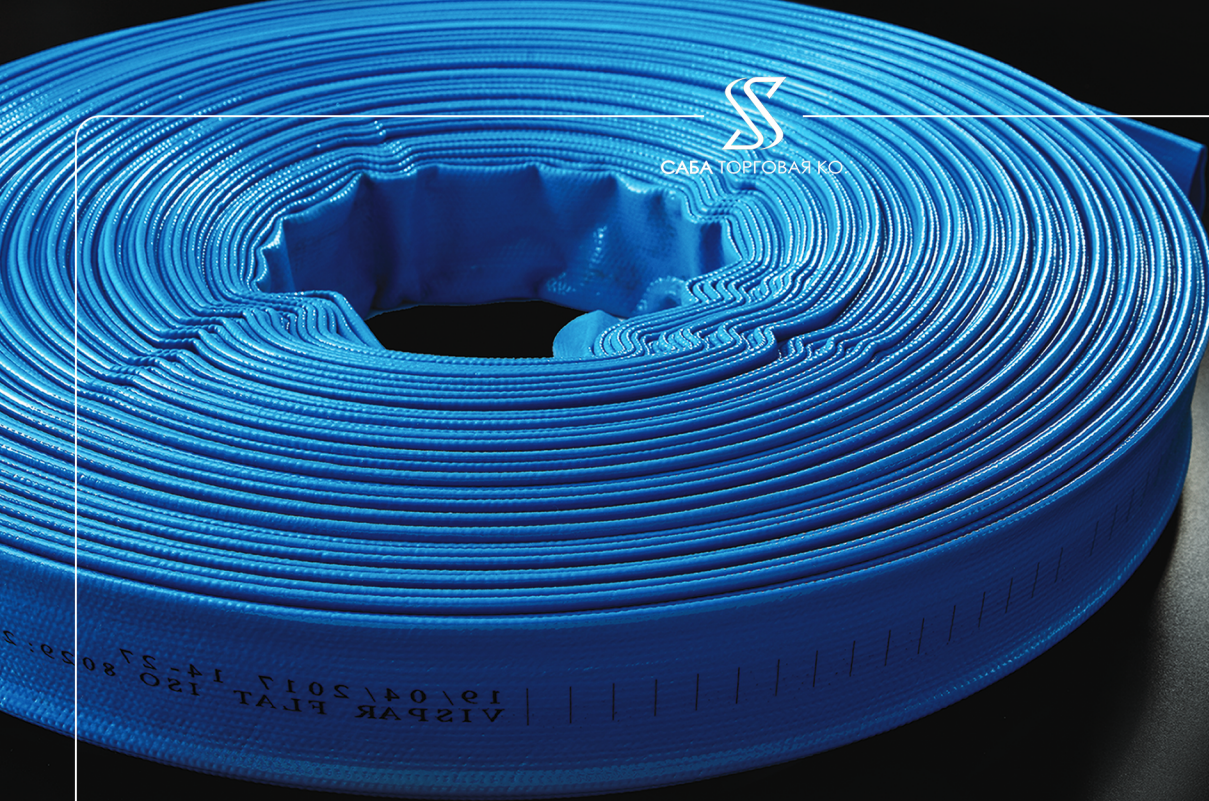
Размеры: 1 1/2", 2", 2 1/2", 3", 4", 5", 6"

Номинальное давление: 4 бар

Высокая стойкость к химической коррозии и солнечному ультрафиолетовому излучению.  
Одновременное выдавливание для получения максимального сцепления.



САБА ТОРГОВАЯ КО



Вес	Длина шланга	Номинальное давление	Номинальное диаметр	Внутренний диаметр	Цвет
(кг)	(м)	(Бар)	(Дюйм)	(мм)	
23	100	4	1 1/2	40	Синий
30	100	4	2	50,5	
38	100	4	2 1/2	63,5	
48	100	4	3	78	
65	100	4	4	104	
86	100	4	5	128	
107	100	4	6	153	

# Аксессуары для лейфлета



Флаптер с наружной резьбой

Материал: Полипропилен  
Размеры: 2", 2 1/2", 3", 4"



Муфта для лейфлета

Материал: ПВХ  
Размеры: 2", 2 1/2", 3", 4"



Зажим конечной  
линии для лейфлета

Материал: Алюминий  
Размеры: 1 1/2", 2", 2 1/2"



Проболник для лейфлета

Материал: Сталь и пластик  
Размер отверстия: 16 мм



Шаровой кран лейфлет

Материал: ПВХ (PVC-U)  
Размеры: 1 1/2", 2"



Заглушка

Материал: Полиацеталь  
Размеры: 16 мм



САБА ТОРГОВАЯ КО.

# Аксессуары для лейфлета

Коннектор лейфлет на ленту

Материал: Полипропилен  
Размеры: 16 мм



Заглушка для лейфлета

Материал: Полимерный  
Размер отверстия: 2", 2 1/2", 3", 4"



Тройник лейфлет

Материал: Полипропилен  
Размеры: 16 мм



Седло лейфлет

Материал: ПВХ  
Размеры: 2"



Краник

Материал: Полипропилен  
Размеры: 16 мм



Тройник лейфлет к капельному линии

Материал: Полипропилен  
Размеры: 16 мм





Капельное  
орошение

### Регулируемая капельница

Диапазон расхода капельницы составляет от 0 до 60 литров / час.  
Рабочее давление: от 0,5 до 4 бар  
Высокая стойкость к ультрафиолетовому излучению



### Капельница с компенсацией давления (РС)

Расход капельницы составляет 4 и 8 литров / час.  
Рабочее давление: от 0,5 до 4 бар.  
Механизм самоочистки даже в трубопроводах с жесткой водой.  
Идеально подходит для наклонных полей.  
Высокая стойкость к ультрафиолетовому излучению



### Компактная капельница с компенсацией давления (РС)

Расход капельницы составляет 4 и 8 литров / час.  
Рабочее давление: от 0,5 до 4 бар.  
Механизм самоочистки даже в трубопроводах с жесткой водой.  
Идеально подходит для наклонных полей.  
Высокая стойкость к ультрафиолетовому излучению



# Капельницы



САБА ТОРГОВАЯ КО.

# Аксессуары для капельного орошения

Краник к капельной линии



Материал: полипропилен  
Соединение магистрала PE с лентой

Краник с наружной резьбой 1/2 к капельной линии



Материал: полипропилен  
Соединение магистрала PE с лентой

Тройник с капельницей



Материал: полипропилен  
Диапазон расхода капельницы составляет от 0 до 60 литров / час.  
Рабочее давление: от 0,5 до 4 бар

Уголок



Материал: ПВХ  
Размеры: 16 мм

От магистрала к соединителю капельной линии



Материал: полипропилен  
PE магистраль к капельному или ленточному соединению

Уплотнительное кольцо



Материал: ПВХ  
Размеры: 16 мм



**ФТИНГИ ПВХ**  
**(PVC-U)**





# Резьбовые фитинги ПВХ (PVC-U)

## Угол С внутр резьбой



Материал: ПВХ (PVC-U)  
Номинальное давление: 16 бар  
Высокая стойкость к химическим  
веществам и коррозии  
Размеры: 1/2", 3/4", 1", 1 1/4", 1 1/2",  
2", 2 1/2"

## Угол С наружной резьбой



Материал: ПВХ (PVC-U)  
Номинальное давление: 16 бар  
Высокая стойкость к химическим  
веществам и коррозии  
Размеры: 2"

## Тройник С внутр резьбой



Материал: ПВХ (PVC-U)  
Номинальное давление: 16 бар  
Высокая стойкость к химическим  
веществам и коррозии  
Размеры: 1/2", 3/4", 1", 1 1/4", 1 1/2",  
2", 2 1/2", 3"

## Тройник С наружной резьбой



Материал: ПВХ (PVC-U)  
Номинальное давление: 16 бар  
Высокая стойкость к химическим  
веществам и коррозии  
Размеры: 2"

## Футорка



Материал: ПВХ (PVC-U)  
Номинальное давление: 16 бар  
Высокая стойкость к химическим  
веществам и коррозии  
Размеры: 1/2"×3/4", 1/2"×1"  
3/4"×1", 3/4"×1 1/4", 3/4"×1 1/2", 3/4"×2"  
1"×1 1/4", 1"×1 1/2", 1"×2"  
1 1/4"×1 1/2", 1 1/4"×2"  
1 1/2"×2", 1 1/2"×2 1/2"  
2"×2 1/2", 2"×3"  
2 1/2"×3"

## Понижающий переход



Материал: ПВХ (PVC-U)  
Номинальное давление: 16 бар  
Высокая стойкость к химическим  
веществам и коррозии  
Размеры: 3/4"×1/2", 3/4"×1", 1 1/2"×1",  
2"×1 1/2"



САБА ТОРГОВАЯ КО.

# Резьбовые фитинги ПВХ (PVC-U)

## Нипел



Материал: ПВХ (PVC-U)

Номинальное давление: 16 бар

Высокая стойкость к химическим веществам и коррозии

Размеры: 1/2", 3/4", 1", 1 1/4", 1 1/2"  
2", 2 1/2", 3", 4"

## Угол с наружной и внутренней резьбой



Материал: ПВХ (PVC-U)

Номинальное давление: 16 бар

Высокая стойкость к химическим веществам и коррозии

Размеры: 1/2", 3/4", 1", 1 1/4", 1 1/2"  
2", 2 1/2"

## Заглушка с наружной резьбой



Материал: ПВХ (PVC-U)

Номинальное давление: 16 бар

Высокая устойчивость к химическим веществам.

химические вещества и коррозия

Размеры: 1/2", 3/4", 1", 1 1/4", 1 1/2"  
2", 2 1/2"

## Заглушка с внутренней резьбой



Материал: ПВХ (PVC-U)

Номинальное давление: 16 бар

Высокая стойкость к химическим веществам и коррозии

Размеры: 1/2", 3/4", 1", 1 1/4", 1 1/2"  
2", 2 1/2"

## Муфта переходная с внутренней резьбой



Материал: ПВХ (PVC-U)

Номинальное давление: 16 бар

Высокая стойкость к химическим веществам и коррозии

Размеры: 1/2", 3/4", 1", 1 1/4", 1 1/2"  
2"



## САБА ТОРГОВАЯ КО.



[www.vispar.co/ru](http://www.vispar.co/ru)



[saba.russiasales@vispar.co](mailto:saba.russiasales@vispar.co)



[saba\\_russiasales](https://t.me/saba_russiasales)



+7 (903) 597-11-61



Офис в Москве:  
Россия, 117041, г. Москва, ул.  
Академика Понрягина,  
Д. 21, ООО «САБА»  
Тел: 8 (800) 1019914



Офис в Краснодаре:  
Россия, 350051, г. Краснодар,  
ул. Гаражная 81/8, ООО «САБА»  
Тел: +7 (903) 5971161



Офис в Минске:  
Республика Беларусь, 220039, г.  
Минск, ул. Воронянского, Д.  
7А, Оф 801,000 «БЕЛЭКСПОРТВЭЙ»  
Тел: +375 (29) 8493234



Склад:  
Россия, 350007, г. Краснодар,  
ул. Захарова, 10 Литер Э  
Тел: +7 (903) 597-11-61